

Instructions for use
TSK PRIMECUT II BIOPSY NEEDLE

1 Intended purpose

The TSK PRIMECUT II BIOPSY NEEDLE is a biopsy needle used to puncture the human body and collect tissue for examination, treatment, or diagnosis.

2 Indications

The device is indicated in patients requiring biopsy sample.

3 Intended users

The device is for use by medical doctors or health care professionals skilled in the procedure, which means it is not for use by anyone else. Only use by those medical doctors or health care professionals.

4 Target patients

The device is intended for use in patients 12 years of age and older of any gender, excluding cases of contraindications. The device should not be used in pregnant and lactating women.

5 Performance-characteristics

Insert into human body to collect a range of tissue samples including those from the breast, prostate, liver and kidney but excluding central nervous systems, for inspection, diagnosis, or treatment of patients.

6 Clinical benefits

The biopsy needle is a simple ancillary device, which is widely used in many clinical procedures; the clinical benefit of the device is to have a positive impact on patient management:

- Allow management of patients' medical conditions by providing a means of collecting tissue samples locally in order to meet patients' medical needs
- Allow medical professionals to manage medical conditions that require removal of tissue samples, and obtain tissue samples for diagnostic purposes.

7 Undesirable side effects

Possible adverse events associated with the use of the device are listed in the following:

- Pain/discomfort
- Pneumothorax
- Hypertension
- Bleeding
- Air embolism
- Hemodynamic instability
- Bruising
- Pleuritis
- Pleural effusion
- Death
- Pericardial effusion
- Diarrhea
- Edema
- Hematoma
- Urinary retention
- Hemorrhage
- Swelling/mass sensation
- Vasovagal reflex
- Pseudoaneurysm formation
- Hemothorax
- Subcutaneous emphysema
- Arteriovenous fistula due to puncture
- Short-term exacerbation of urinary symptoms
- Iatrogenic displacement of the tumor cells
- Lower urinary tract symptoms

8 Contraindications

- Do not reuse. [Otherwise, there is a risk of infection.]
- Do not resterilize. [Re-sterilization does not assure device sterility and could damage or degrade the device.]
- patients who are receiving anticoagulant therapy.
- patients who have bleeding disorders or bleeding tendency.

9 Warning

9.1 General precautions

1.	Do not use the device under MRI. [Otherwise, there is a risk of MRI accidents.]
2.	Before using the device, read and follow the instructions for use.
3.	Do not use the device unless you are a medical doctor or a health care professional skilled in the procedure.
4.	If the patient or the device shows any abnormality, discontinue use immediately and take necessary measures.
5.	Check the device's appearance before use to ensure no damage (scratches, cracks, deformation, discoloration, and others).
6.	Refer to the instructions if you use the device with pharmaceuticals or other medical devices.
7.	Patient management after biopsy depends on the biopsy technique and the physiological state of the individual patient. Monitor the patient's vital signs and strive to prevent and treat adverse events associated with the biopsy procedure.
8.	Do not use the device for any purpose other than those described in the "instructions for use."

9.	Do not modify the device.
10.	Operation practicing results in damage to the needlepoint and poor sharpness. Use samples for operation practice.
11.	The device contains the following substances in a concentration above 0.1 wt%. <ul style="list-style-type: none"> • Cobalt: CAS No. 7440-48-4, EC No. 231-158-0 Current scientific evidence confirms that medical devices manufactured from cobalt alloys or stainless steel alloys containing cobalt do not cause an increased risk of cancer or adverse reproductive effects.

9.2 Precautions for operation

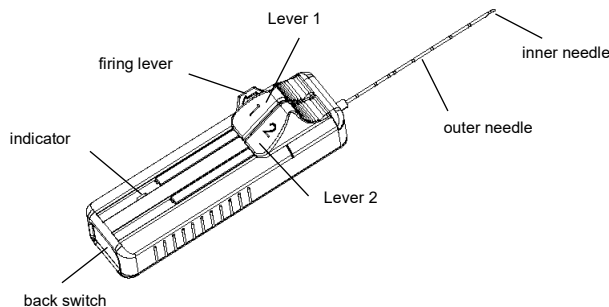
- Open and remove the device with the appropriate aseptic technique. [Otherwise, there is a risk of infection.]
- Use the device immediately after opening the package. [Otherwise, bacteria could multiply and cause infection.]
- Do not touch the needle directly with your hands. [Otherwise, there is a risk of infection.]
- Confirm the selection of gauge size and stroke length in advance. [Otherwise, there is a risk that you could not perform the appropriate procedure.]
- When using a biopsy needle guide such as an ultrasonic probe in combination, do not forcibly set the needle on a guide whose shape does not fit it. [Otherwise, there is a risk of device damage.]
- The amount of tissue sampling depends on the nature of the target tissue.
- Be careful when removing or attaching the protector. [Otherwise, there is a risk of needle stick injury.]
- The location of the puncture site should be confirmed by diagnostic equipment and palpation.
- Check the puncture route carefully when inserting the needle. [Otherwise, there is a risk of damaging unintended areas.]
- Do not deflect the needle during operation. [Otherwise, there is a risk of device damage.]
- Be careful not to let the needlepoint touch anywhere other than the intended contact surface. [Otherwise, there is a risk of the needlepoint damage.]
- There have been reports of air embolism due to puncture operations in the lungs, leading to cerebral infarction and myocardial ischemia. Thus, if the patient develops any of these symptoms, keep the patient's head in a low position, diagnose with CT and others, and take appropriate measures immediately. In severe cases, consider hyperbaric oxygen therapy without delay.
- Do not use the device to inject or drain fluids into or out of the body.
- After the procedure, take appropriate measures such as hemostasis.
- When wiping off the inner or outer needle, be careful not to get needle stick injuries and do not overload the device. Also, ensure that no foreign substance adheres to the needle parts. [Otherwise, there is a risk of device damage.]
- When performing repeated biopsies, check the appearance and ensure no damage (scratches, cracks, deformation, discoloration, and others) before use.
- Note that after biopsy, the blood and disinfectant (iodine tincture and others) could clot, and the levers could become stuck.

9.3 Other precautions

- The user must report all adverse events resulting from the use of the device to the manufacturer and to the competent authorities of the member state where the user or patient is.
- After use, dispose of the device safely and with care to prevent the risk of infection, following institutional, local, regional and national guidelines.

10 Device specifications

10.1 Configuration (typical diagram)



10.2 Material

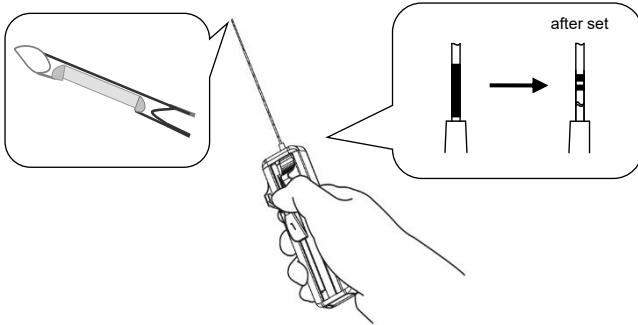
Raw material for parts that contact the blood, body fluids, mucous membranes, and others is below.

- Inner and outer needles: stainless steel

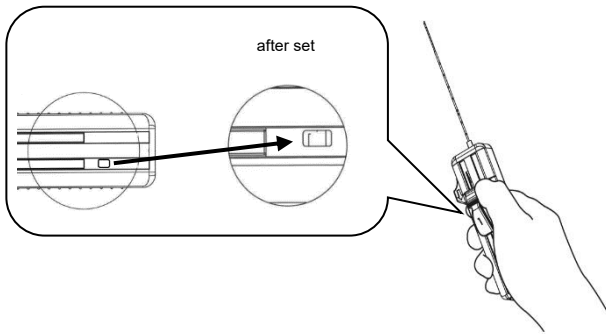
The device is ethylene oxide sterilized.

11 Instructions for use**11.1 Preparation for biopsy**

- 1) Open the sterile packaging of the device and aseptically remove the device.
- 2) Remove the protector from the needle of the device.
- 3) Pull the Lever 1 until it "clicks". When you have Lever 1 pulled, check the exposure of the sample notch of the inner needle and the marks on the outer one.

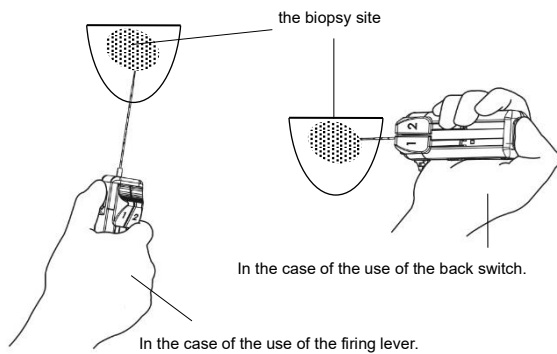


- 4) Then pull the Lever 2 until you hear a 'click' - check that the indicator is green after pulling the Lever 2.

**11.2 Biopsy procedure**

Perform the biopsy procedure with an aseptic technique.

- 5) Disinfect the puncture site. Administer appropriate local anesthesia.
- 6) Puncture towards the marginal zone of the biopsy site. If there is resistance and the needle does not penetrate as expected during insertion, do not forcibly insert the needle and redo the puncture. [Otherwise, there is a risk of device damage.] Be careful not to accidentally activate the firing lever or the back switch during puncture.
- 7) When you pull the firing lever or press the back switch, the inner and outer needles move forward, and you can collect the tissue in the tissue sampling part. Operate the firing lever or the back switch securely. Do not operate them while pulling the Lever 1 or the Lever 2 with your fingers or others. [Otherwise, the device could not function properly.]



- 8) Remove the needle from the puncture site. Do not operate levers during removal. [Otherwise, the device could not collect the tissue.]
- 9) After removing the needle, pull down the Lever 1 until it "clicks," and remove the tissue from the tissue sampling part. Be careful of the facing direction of the tissue sampling part. [Otherwise, you could drop off the tissue.]
- 10) If you repeat the biopsy after removing the tissue, pull down the Lever 2 until it "clicks."

12 Storage

- Keep dry. Keep away from direct sunlight, high temperature, and humidity. Store in a clean place.

13 Expiry date

- Refer to the expiry date printed on each package.
- Store properly and do not use the device after the expiry date.

14 Manufacturer's information

TSK Laboratory, Japan
 1510-1 Soja-Machi
 Tochigi-Shi, Tochigi-Ken
 328-0002 JAPAN
 TEL: +81-282-27-8426
 FAX: +81-282-25-6511
 URL: www.tsklab.co.jp
 E-mail: tsk@tsklab.co.jp

Anwendungshinweise
TSK PRIMECUT II BIOPSY NEEDLE

1 Anwendungszweck

Das TSK PRIMECUT II BIOPSY NEEDLE ist eine Biopsienadel, die angewendet wird, um den menschlichen Körper zu punktieren und Gewebe für Untersuchung, Behandlung oder Diagnose zu sammeln.

2 Indikationen

Die Vorrichtung ist bei Patienten indiziert, die eine Biopsie benötigen.

3 Vorgesehene Anwender

Die Vorrichtung ist zur Anwendung durch Ärzte oder medizinisches Fachpersonal vorgesehen, die mit dem Verfahren vertraut sind, was bedeutet, es ist nicht für die Verwendung durch irgendjemand anderes. Nur von diesen Ärzten oder medizinischen Fachkräften anzuwenden.

4 Zielpatienten

Die Vorrichtung ist für die Anwendung bei Patienten ab 12 Jahren und jedem Geschlecht vorgesehen, ausgenommen Fälle von Kontraindikationen. Die Vorrichtung sollte nicht bei schwangeren und stillenden Frauen verwendet werden.

5 Leistungsmerkmale

In den menschlichen Körper einführen, um eine Reihe von Gewebeproben zu sammeln, einschließlich derjenigen aus der Brust, Prostata, Leber und Niere, aber nicht aus dem zentralen Nervensystem, für die Untersuchung, Diagnose oder Behandlung von Patienten.

6 Klinischer Nutzen

Die Biopsienadel ist eine einfache Zusatzvorrichtung, die häufig bei vielen klinischen Verfahren angewendet wird. Der klinische Nutzen der Vorrichtung besteht darin, einen positiven Einfluss auf die Patientenverwaltung zu haben:

- Ermöglichen Sie eine Verwaltung der Krankheitsbilder des Patienten durch Bereitstellen eines Mittels zum Sammeln von Gewebeproben vor Ort, um den medizinischen Bedürfnissen der Patienten gerecht zu werden.
- Ermöglichen Sie dem medizinischen Fachpersonal eine Verwaltung der Krankheitsbilder, die eine Entnahme von Gewebeproben erfordern und erhalten Sie Gewebeproben für diagnostische Zwecke.

7 Unerwünschte Begleiterscheinungen

Mögliche Nebenwirkungen, die im Zusammenhang mit der Anwendung der Vorrichtung stehen, werden im Folgenden aufgelistet:

- Schmerzen/Beschwerden
- Pneumothorax
- Hypertonie
- Blutungen
- Luftembolie
- Hämodynamische Instabilität
- Blutergüsse
- Pleuritis
- Pleuraerguss
- Tod
- Perikarderguss
- Diarrhöe
- Ödem
- Hämatom
- Harnretention
- Hämorrhagie
- Schwellung/Gesamtkörperreaktion
- Vasovagaler Reflex
- Pseudoaneurysmenbildung
- Hämatothorax
- Subkutanes Emphysem
- Arteriovenöse Fisteln aufgrund von Punktierungen
- Kurzfristige Verschlimmerung der Symptome beim Wasserlassen
- Latrogene Verdrängung der Tumorzellen
- Symptome der unteren Harnwege

8 Kontraindikationen

- Nicht wiederverwenden. [Andernfalls besteht die Gefahr einer Infektion.]
- Nicht erneut sterilisieren. [Eine erneute Sterilisation gewährleistet nicht die Sterilität der Vorrichtung und kann die Vorrichtung beschädigen oder beeinträchtigen.]
- Bei Patienten, die eine gerinnungshemmende Therapie erhalten.
- Bei Patienten mit Blutungsstörungen oder Blutungsneigung.

9 Warnung

9.1 Allgemeine Vorsichtsmaßnahmen

1.	Vorrichtung nicht unter MRI anwenden. [Andernfalls besteht die Gefahr von MRI-Unfällen.]
2.	Vor Anwendung der Vorrichtung, lesen und befolgen Sie die Anwendungshinweise.
3.	Wenden Sie die Vorrichtung nur an, wenn Sie Arzt oder ein Angehöriger der Gesundheitsberufe sind, die mit dem Verfahren vertraut sind.
4.	Falls der Patient oder die Vorrichtung eine Anomalie zeigt, brechen Sie die Anwendung sofort ab und ergreifen Sie die notwendigen Maßnahmen.
5.	Überprüfen Sie das Aussehen der Vorrichtung vor der Anwendung, um sicherzustellen, dass keine Beschädigung (Kratzer, Risse, Verformung, Verfärbung und dergl.) vorhanden ist.

6.	Beachten Sie die Anweisungen, wenn Sie die Vorrichtung mit Arzneimitteln oder andere medizinische Vorrichtungen anwenden.
7.	Patientenverwaltung nach einer Biopsie hängt von der Biopsietechnik und dem physiologischen Zustand des einzelnen Patienten ab. Überwachen Sie die Vitalparameter des Patienten und verhindern und behandeln Sie Nebenwirkungen im Zusammenhang mit dem Biopsieverfahren.
8.	Wenden Sie die Vorrichtung nicht für andere Zwecke als die im Abschnitt „Anwendungshinweise“ beschriebenen an.
9.	Vorrichtung nicht verändern.
10.	Das Üben der Operation führt zu Schäden an der Nadelspitze und zu einer verschlechterten Schärfe. Verwenden Sie Muster für die Betriebspraxis.
11.	Die Vorrichtung enthält die folgenden Substanzen in einer Konzentration über 0,1 Gew.%. <ul style="list-style-type: none"> • Kobalt: CAS Nr. 7440-48-4, EC Nr. 231-158-0 Aktuelle wissenschaftliche Erkenntnisse bestätigen, dass medizinische Vorrichtungen, die aus Kobaltlegierungen oder kobalthaltigen Edelmetalllegierungen hergestellt wurden, kein erhöhtes Risiko für Krebs oder schädliche Fortpflanzungseffekte bewirken.

9.2 Vorsichtsmaßnahmen für den Betrieb

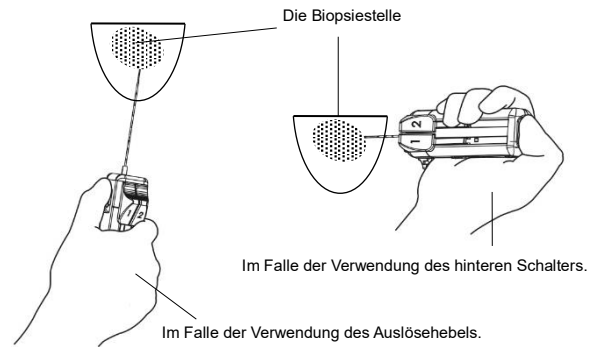
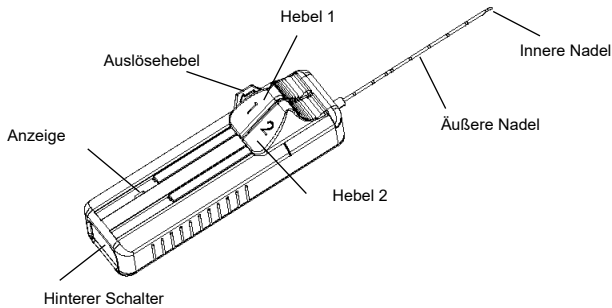
- Öffnen und entnehmen Sie die Vorrichtung mit einer geeigneten aseptischen Technik. [Andernfalls besteht die Gefahr einer Infektion.]
- Wenden Sie die Vorrichtung sofort nach Öffnen der Packung an. [Andernfalls könnten sich Bakterien vermehren und eine Infektion hervorrufen.]
- Nadel nicht direkt mit den Händen berühren. [Andernfalls besteht die Gefahr einer Infektion.]
- Auswahl von Gerätgröße und Hublänge vorab bestätigen. [Andernfalls besteht ein Risiko, dass Sie das entsprechende Verfahren nicht durchführen können.]
- Bei Anwendung einer Biopsienadelführung, wie etwa in Kombination mit einer Ultraschallsonde, setzen Sie die Nadel nicht gewaltsam auf eine Führung, deren Form nicht passt. [Andernfalls besteht die Gefahr einer Beschädigung der Vorrichtung.]
- Die Menge der Gewebeentnahme hängt von der Art des Zielgewebes ab.
- Vorsicht bei Entfernen oder Anbringen des Schutzes. [Andernfalls besteht die Gefahr einer Nadelstichverletzung.]
- Die Position der Punktionsstelle sollte durch Diagnosegeräte und Palpation bestätigt werden.
- Überprüfen Sie die Einstichstelle beim Einführen der Nadel sorgfältig. [Andernfalls besteht die Gefahr einer Beschädigung angrenzender Bereiche.]
- Lenken Sie die Nadel während der Operation nicht ab. [Andernfalls besteht die Gefahr einer Beschädigung der Vorrichtung.]
- Achten Sie darauf, dass die Nadel nicht an einer anderen Stelle als der vorgesehenen Kontaktfläche berühren kann. [Andernfalls besteht die Gefahr einer Beschädigung der Nadelspitze.]
- Es gibt Berichte über eine Luftembolie aufgrund von Punktionsoperationen in der Lunge, die zu Hirninfarkt und myokardialer Ischämie führt. Wenn der Patient daher eines dieser Symptome entwickelt, halten Sie den Kopf des Patienten in einer niedrigen Position, diagnostizieren Sie mit CT und dergl. und ergreifen Sie die notwendigen Maßnahmen. In schweren Fällen sollten Sie eine hyperbare Sauerstofftherapie ohne Verzögerung in Betracht ziehen.
- Wenden Sie die Vorrichtung nicht an, um Flüssigkeiten in oder aus dem Körper zu injizieren oder abzulassen.
- Nach dem Verfahren geeignete Maßnahmen, wie etwa Hämostase, ergreifen.
- Wenn Sie die innere oder äußere Nadel abwischen, achten Sie darauf, keine Nadelstichverletzungen zu bekommen und überladen Sie die Vorrichtung nicht. Stellen Sie auch sicher, dass keine fremde Substanz an den Nadelteilen anhaften. [Andernfalls besteht die Gefahr einer Beschädigung der Vorrichtung.]
- Überprüfen Sie bei wiederholten Biopsien das Aussehen und stellen Sie sicher, dass keine Beschädigung (Kratzer, Risse, Verformung, Verfärbung und dergl.) vorhanden ist.
- Beachten Sie, dass nach der Biopsie Blut und Desinfektionsmittel (Jodtinktur und dergl.) gerinnen können und die und die Betätigungshebel stecken bleiben können.

9.3 Andere Vorsichtsmaßnahmen

- Der Anwender muss alle Nebenwirkungen, die sich aus der Anwendung der Vorrichtung ergeben, dem Hersteller und den zuständigen Behörden des Mitgliedstaats, in dem sich der Anwender oder Patient befindet, melden.
- Entsorgen Sie die Vorrichtung nach der Anwendung sicher und sorgfältig nach institutionellen, lokalen, regionalen und nationalen Vorgaben, um das Infektionsrisiko zu vermeiden.

10 Vorrichtungsspezifikationen

10.1 Konfiguration (übliches Diagramm)



10.2 Material

Der Rohstoff für Teile, die Blut, Körperflüssigkeiten, Schleimhäute und dergl. kontaktieren, ist unten aufgeführt.

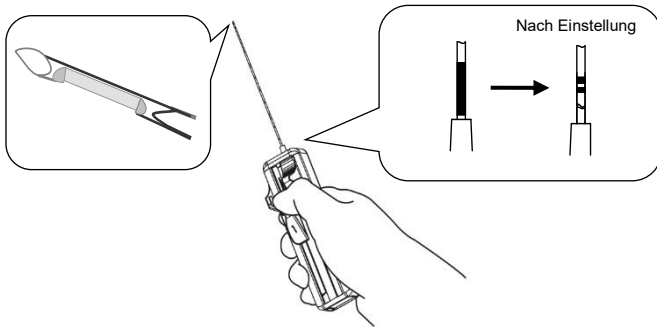
- Innere und äußere Nadeln: Edelstahl

Die Vorrichtung wurde mit Ethylenoxid sterilisiert.

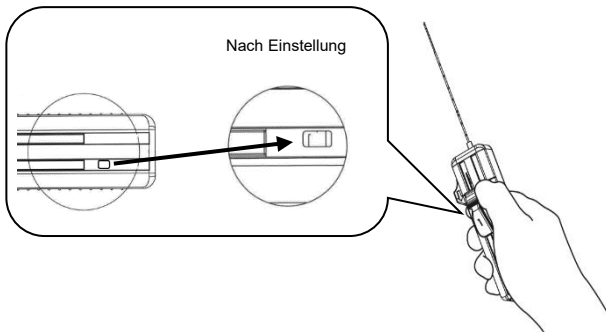
11 Anwendungshinweise

11.1 Vorbereitung der Biopsie

- 1) Die sterile Verpackung der Vorrichtung entfernen und die Vorrichtung aseptisch entnehmen.
- 2) Den Schutz von der Nadel der Vorrichtung entfernen.
- 3) Den Hebel 1 ziehen, bis er „einrastet“. Wenn Hebel 1 gezogen wurde, überprüfen der Exposition der Probenkerbe der inneren Nadel und der Markierungen auf der äußeren.



- 4) Dann den Hebel 2 ziehen, bis ein „Klick“ zu hören ist - überprüfen, dass die Anzeige nach Ziehen des Hebels 2 grün ist.



11.2 Biopsieverfahren

Führen Sie das Biopsieverfahren mit einer aseptischen Technik durch.

- 5) Desinfizieren Sie die Punktionsstelle. Verabreichen Sie eine geeignete Lokalanästhesie.
- 6) Punktieren Sie in Richtung der Randzone der Biopsiestelle. Wenn es Widerstand gibt und die Nadel während des Einführens nicht wie erwartet eindringt, führen Sie die Nadel nicht gewaltsam ein und wiederholen Sie die Punktion. [Andernfalls besteht die Gefahr einer Beschädigung der Vorrichtung.] Achten Sie darauf, dass Sie den Auslösehebel oder den hinteren Schalter während des Einstichs nicht versehentlich betätigen.
- 7) Wenn Sie den Auslösehebel ziehen oder den hinteren Schalter drücken, bewegen sich die inneren und äußeren Nadeln nach vorne, und Sie können das Gewebe im Gewebeentnahmeteil sammeln. Bedienen Sie den Auslösehebel oder den hinteren Schalter sicher. Bedienen Sie sie nicht, während Sie den Hebel 1 oder den Hebel 2 mit den Fingern oder dergl. ziehen. [Andernfalls könnte die Vorrichtung nicht richtig funktionieren.]

- 8) Entfernen Sie die Nadel von der Punktionsstelle. Bedienen Sie die Hebel nicht während des Entfernens. [Andernfalls könnte die Vorrichtung das Gewebe nicht sammeln.]
- 9) Ziehen Sie nach dem Entfernen der Nadel den Hebel 1 nach unten, bis er „einrastet“ und entfernen Sie das Gewebe aus dem Gewebeentnahmeteil. Achten Sie auf die Ausrichtung des Gewebeprobenteils. [Andernfalls können Sie das Gewebe ablegen.]
- 10) Wenn Sie die Biopsie nach dem Entfernen des Gewebes wiederholen, ziehen Sie den Hebel 2, bis er „einrastet“.

12 Lagerung

- Trocken lagern. Vor direktem Sonnenlicht, hohen Temperaturen und Feuchtigkeit schützen. An einem sauberen Ort aufbewahren.

13 Verfallsdatum

- Beachten Sie das auf jeder Verpackung aufgedruckte Verfallsdatum.
- Bewahren Sie die Vorrichtung ordnungsgemäß auf und wenden Sie sie nicht nach dem Verfallsdatum an.

14 Herstellerinformation

TSK Laboratory, Japan
1510-1 Soja-Machi
Tochigi-Shi, Tochigi-Ken
328-0002 JAPAN
TEL: +81-282-27-8426
FAX: +81-282-25-6511
URL: www.tsklab.co.jp
E-Mail: tsk@tsklab.co.jp

Istruzioni per l'uso

TSK PRIMECUT II BIOPSY NEEDLE**1 Destinazione d'uso**

Il TSK PRIMECUT II BIOPSY NEEDLE è un ago per biopsie usato per pungere il corpo umano e prelevare tessuto a scopo di analisi, terapia o diagnosi.

2 Indicazioni

Il dispositivo è indicato per i pazienti che hanno bisogno di un campione per biopsia.

3 Utilizzatori target

Il dispositivo è destinato all'uso da parte di medici e di professionisti sanitari esperti nella procedura, il che significa che ne è proibito l'utilizzo a chiunque altro. Uso limitato ai medici o ai professionisti sanitari.

4 Pazienti target

Il dispositivo va utilizzato in pazienti di età pari o superiore a 12 anni, di qualsiasi sesso, ad eccezione dei casi di controindicazione. Il dispositivo non deve essere utilizzato in donne in gravidanza e in allattamento.

5 Funzioni

Inserimento nel corpo umano per la raccolta di campioni di tessuto, inclusi i tessuti del seno, della prostata, del fegato e della vescica con esclusione dei tessuti del sistema nervoso centrale, ai fini dell'analisi, della diagnosi e del trattamento dei pazienti.

6 Vantaggi clinici

L'ago per biopsia è un semplice dispositivo ausiliario ampiamente utilizzato in molte procedure cliniche; il vantaggio clinico del dispositivo consiste nell'ottenere un impatto positivo sulla gestione del paziente:

- Permette la gestione della condizione clinica del paziente fornendo uno strumento per il prelievo locale di campioni di tessuto, al fine di soddisfare le esigenze di cura dei pazienti.
- Permette ai professionisti sanitari di gestire le condizioni mediche che richiedono l'asportazione di campioni di tessuto e ottenere campioni ai fini diagnostici.

7 Effetti collaterali indesiderati

I possibili eventi avversi indesiderati associati all'uso del dispositivo sono di seguito elencati:

- Dolore/fastidio
- Pneumotorace
- Ipertensione
- Sanguinamento
- Embolia gassosa
- Instabilità emodinamica
- Lividi
- Pleurite
- Effusione pleurica
- Morte
- Effusione pericardica
- Diarrea
- Edema
- Ematoma
- Ritenzione urinaria
- Emorragia
- Gonfiore/sensazione di peso
- Riflesso vasovagale
- Formazione di pseudoaneurisma
- Emotorace
- Enfisema sottocutaneo
- Fistola artero-venosa causata dalla puntura
- Esacerbazione a breve termine di sintomi urinari
- Spostamento iatrogeno di cellule tumorali
- Sintomi del tratto urinario inferiore

8 Controindicazioni

- Non riutilizzare [rischio di infezione].
- Non ri-sterilizzare [la ri-sterilizzazione non garantisce la sterilità del dispositivo e potrebbe danneggiarlo o rovinarlo].
- Pazienti sotto terapia anticoagulante.
- Pazienti con disturbi o tendenza emorragica.

9 Attenzione**9.1 Precauzioni generali**

1.	Non utilizzare il dispositivo durante una RMI [rischio di incidenti durante la RMI].
2.	Prima di utilizzare il dispositivo, leggere e attenersi alle istruzioni per l'uso.
3.	Se ne vieta l'utilizzo a persone che non siano medici o professionisti sanitari esperti in questo tipo di procedura.
4.	Se il paziente o il dispositivo mostrano anomalie di qualsiasi tipo, interrompere immediatamente l'uso e adottare le misure necessarie.
5.	Controllare l'aspetto del dispositivo prima dell'uso per verificare che non sia danneggiato (graffi, crepe, deformazione, scolorimento e altro).
6.	Consultare le istruzioni se si utilizza il dispositivo insieme a dispositivi farmaceutici o medici.

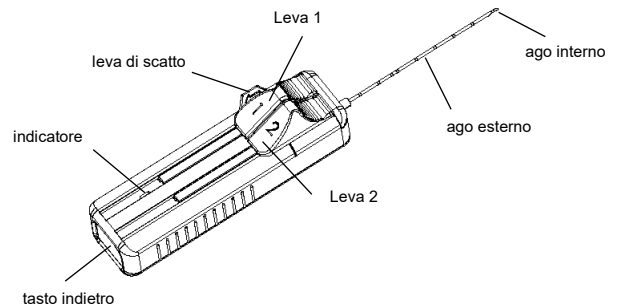
7.	La gestione del paziente dopo la biopsia dipende dalla tecnica utilizzata e dallo stato fisiologico del paziente. Monitorare i segni vitali del paziente e cercare di prevenire e trattare gli eventi avversi associati con la biopsia.
8.	Non utilizzare il dispositivo per scopi diversi da quelli descritti nelle "Istruzioni per l'uso".
9.	Non modificare il dispositivo.
10.	La pratica operatoria provoca danni alla punta dell'ago e lo rende meno affilato. Utilizzare campioni per la pratica operatoria.
11.	Il dispositivo contiene le sostanze seguenti in concentrazioni superiori allo 0,1 di peso%. <ul style="list-style-type: none"> • Cobalto: N. CAS 7440-48-4, n. EC 231-158-0 Le evidenze scientifiche attuali confermano che i dispositivi medici realizzati in leghe di cobalto o in leghe di acciaio inox contenenti cobalto non aumentano il rischio di tumori o di effetti avversi sulla riproduzione.

9.2 Precauzioni nell'utilizzo

- Aprire ed estrarre il dispositivo maneggiandolo in modo asettico [rischio di infezione].
- Utilizzare il dispositivo immediatamente dopo averne aperto la confezione [i batteri potrebbero moltiplicarsi e causare infezioni].
- Non toccare l'ago con le mani nude [rischio di infezione].
- Verificare prima la corretta selezione del calibro e della lunghezza della corsa [rischio di effettuare una procedura non idonea].
- Quando si utilizza una guida per l'ago da biopsia, ad esempio una sonda a ultrasuoni, non applicare con forza l'ago su una guida che ha una forma non adatta [rischio di danneggiare il dispositivo].
- La quantità di tessuto da prelevare dipende dalla natura del tessuto.
- Fare attenzione nella rimozione o nel collegamento del cappuccio [rischio di ferirsi con l'ago].
- Il punto di puntura deve essere confermato tramite attrezzature diagnostiche e palpazione.
- Controllare con attenzione il percorso della puntura mentre si inserisce l'ago [rischio di danneggiare aree non previste].
- Non piegare l'ago durante l'operazione [rischio di danneggiare il dispositivo].
- Fare attenzione a non appoggiare la punta dell'ago in punti diversi da quello di puntura [rischio di danneggiare la punta dell'ago].
- Esistono evidenze di embolia gassosa dovuta alla puntura nei polmoni, che porta a infarto cerebrale e ischemia del miocardio. Se il paziente sviluppa uno di questi sintomi, tenergli la testa in posizione bassa, effettuare una diagnosi con TC e altri sistemi e adottare immediatamente le misure del caso. Nei casi gravi, praticare immediatamente ossigenoterapia iperbarica.
- Non utilizzare il dispositivo per iniettare o drenare liquidi nel o dal corpo.
- Dopo la procedura, adottare misure adeguate, quali emostasi.
- Nell'estrarre l'ago interno o esterno, fare attenzione a non ferirsi con l'ago e a non esercitare una forza eccessiva sul dispositivo. Inoltre, accertarsi che all'ago non aderiscano corpi estranei [rischio di danneggiare il dispositivo].
- Se si effettuano biopsie ripetute, controllare l'aspetto dell'ago e assicurarsi che non presenti danneggiamenti (graffi, crepe, deformazione, scolorimenti o altro) prima di utilizzarlo.
- Tenere presente che dopo la biopsia, il sangue e il disinfettante (tintura di iodo o altro) possono formare grumi otturando le leve.

9.3 Altre precauzioni

- L'utente deve riportare al produttore e alle autorità competenti dello stato membro di utilizzo o del paziente tutti gli eventi avversi conseguenti all'uso del dispositivo.
- Dopo l'uso, smaltire correttamente e con attenzione il dispositivo per evitare il rischio di infezioni attenendosi alle direttive istituzionali, locali, regionali e nazionali.

10 Dati del dispositivo**10.1 Configurazione (schema tipico)****10.2 Materiale**

Il materiale in cui sono realizzate le parti che vengono a contatto con il sangue, i fluidi corporei, le mucose e altro è descritto di seguito.

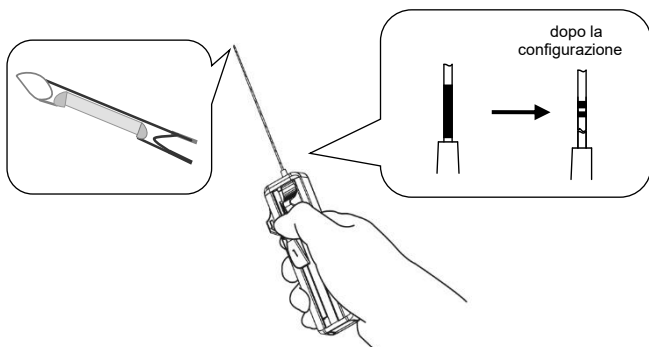
- Ago interno ed esterno: acciaio inossidabile.

Il dispositivo è sterilizzato con ossido di etilene.

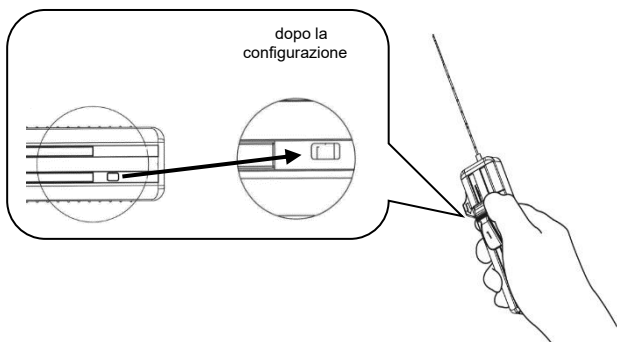
11 Istruzioni per l'uso

11.1 Preparazione alla biopsia

- 1) Aprire la confezione sterile del dispositivo ed estrarlo maneggiandolo in modo asettico.
- 2) Rimuovere la protezione dall'ago del dispositivo.
- 3) Tirare la leva 1 fino al "clic". Dopo aver tirato la leva 1, controllare l'esposizione del nottolino di campionamento dell'ago interno e i contrasegni sull'ago esterno.



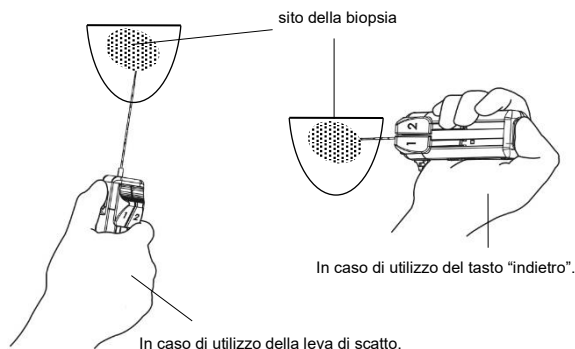
- 4) Quindi, tirare la leva 2 fino al "clic" e controllare che l'indicatore sia verde dopo averla tirata.



11.2 Biopsia

Effettuare la biopsia con una tecnica asettica.

- 5) Disinfettare il sito della puntura. Somministrare un'adeguata anestesia locale.
- 6) Praticare la puntura dirigendo l'ago verso la zona marginale del sito di biopsia. Se si avverte resistenza o l'ago non penetra nella direzione prevista durante l'inserimento, non forzarlo e praticare nuovamente la puntura [rischio di danneggiare il dispositivo]. Fare attenzione a non attivare inavvertitamente la leva di scatto o il tasto "indietro" durante la puntura.
- 7) Tirando la leva di scatto o premendo il tasto "indietro", l'ago interno e quello esterno avanzano rendendo possibile la raccolta del tessuto nel sito di prelievo. Utilizzare la leva di scatto o il tasto "indietro" con mano salda. Non attivarli mentre si tira la leva 1 o la leva 2 con le dita [il dispositivo potrebbe non funzionare correttamente].



- 8) Estrarre l'ago dal sito della puntura. Non utilizzare le leve durante l'estrazione [Il dispositivo potrebbe non prelevare il tessuto].
- 9) Dopo aver estratto l'ago, spingere il basso la leva 1 fino al "clic" e rimuovere il tessuto dall'elemento di campionamento. Porre attenzione all'orientamento dell'elemento di campionamento [il tessuto potrebbe cadere dall'elemento].
- 10) Per ripetere la biopsia dopo aver rimosso il tessuto, spingere in basso la leva 2 fino al "clic".

12 Conservazione

- Tenere all'asciutto. Tenere lontano dalla luce solare diretta, da temperature elevate e dall'umidità. Conservare in luogo pulito.

13 Data di scadenza

- Fare riferimento alla data stampata sulla confezione.
- Conservare in modo idoneo e non usare il dispositivo dopo la data di scadenza.

14 Produttore

TSK Laboratory, Japan
 1510-1 Soja-Machi
 Tochigi-Shi, Tochigi-Ken
 328-0002 JAPAN
 TEL: +81-282-27-8426
 FAX: +81-282-25-6511
 URL: www.tsklab.co.jp
 E-mail: tsk@tsklab.co.jp

Instruções de utilização
TSK PRIMECUT II BIOPSY NEEDLE

1 Finalidade

A TSK PRIMECUT II BIOPSY NEEDLE é uma agulha de biópsia utilizada para perfurar o corpo humano e recolher tecido para examinação, tratamento ou diagnóstico.

2 Indicações

O dispositivo é indicado para pacientes que precisam uma amostra de biópsia.

3 Utilizadores pretendidos

O dispositivo destina-se a ser utilizado por médicos ou profissionais de saúde especializados no procedimento, o que significa que não é para ser utilizado por qualquer pessoa. Apenas para ser utilizado por médicos ou profissionais de saúde.

4 Pacientes-alvo

O dispositivo destina-se a ser utilizado em pacientes com 12 anos de idade ou mais velhos de qualquer género, exceto no caso de contraindicações. O dispositivo não deve ser utilizado em mulheres grávidas ou lactantes.

5 Características do desempenho

Inserir no corpo humano para recolher uma variedade de amostras de tecidos, incluindo dos seios, próstata, fígado e rim mas excetuando os sistemas nervosos centrais, para inspeção, diagnóstico ou tratamento de pacientes.

6 Benefícios clínicos

A agulha é um dispositivo auxiliar simples que é amplamente utilizado em vários procedimentos clínicos; o benefício clínico do dispositivo é proporcionar um impacto positivo na gestão do paciente:

- Permite a gestão das condições médicas do paciente ao fornecer um meio de recolha de amostras de tecido localmente de forma a atender as necessidades médicas do paciente
- Permite que os profissionais médicos possam gerir as condições médicas que exijam a recolha de amostras de tecido e a obtenção de amostras de tecido para fins de diagnóstico.

7 Efeitos secundários indesejáveis

Os possíveis eventos adversos relacionados com a utilização do dispositivo são os seguintes:

- Dor/desconforto
 - Pneumotórax
 - Hipertensão
 - Sangramento
 - Aeroembolismo
 - Instabilidade Hemodinâmica
 - Contusão
 - Pleurite
 - Derrame pleural
 - Morte
 - Derrame pericárdico
 - Diarreia
 - Edema
 - Hematoma
 - Retenção urinária
 - Hemorragia
 - Sensação de inchaço/massa
 - Reflexo vasovagal
 - Formação de pseudoaneurisma
 - Hemotórax
 - Enfisema subcutâneo
 - Fístula arteriovenosa devido a punção
 - Exacerbação a curto prazo de sintomas urinários
 - deslocamento iatrogénico das células do tumor
 - Sintomas do trato urinário inferior
- 8 Contraindicações**
- Não reutilizar. [Caso contrário, poderá haver um risco de infeção.]
 - Não reesterilizar. [Reesterilizar não garante a esterilidade do dispositivo e poderá danificar ou degradar o dispositivo.]
 - pacientes que estejam a receber terapia anticoagulante.
 - pacientes que tenham distúrbios ou tendência para sangramento.

9 Aviso**9.1 Precauções gerais**

1.	Não use o dispositivo em Ressonância Magnética. [Caso contrário, poderá haver um risco de acidentes associados à RM.]
2.	Antes de utilizar o dispositivo, leia e siga as instruções de utilização.
3.	Não utilize o dispositivo a menos que seja um médico ou um profissional de saúde especializado no procedimento.
4.	Se o paciente ou o dispositivo mostrar alguma anomalia, interrompa imediatamente a utilização e tome as medidas necessárias.
5.	Verifique a aparência do dispositivo antes da utilização para garantir que não está danificado (arranhões, fissuras, deformação, descoloração, e outros).
6.	Consulte as instruções caso utilize o dispositivo com medicamentos ou outros dispositivos médicos.

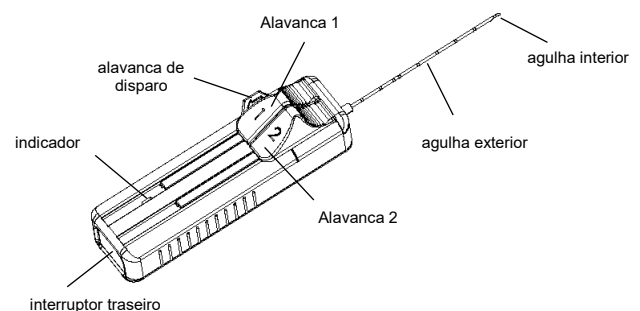
7.	A gestão do paciente após a biópsia depende de detalhes técnicos e do estado fisiológico do paciente. Monitorize os sinais vitais do paciente e esforce-se para prevenir e tratar eventos adversos associados ao procedimento da biópsia.
8.	Não utilize o dispositivo para outras finalidades que não sejam aquelas descritas nas "instruções de utilização".
9.	Não modificar o dispositivo.
10.	A prática da operação resulta na danificação da ponta da agulha e fraca exatidão. Utilizar amostras para a prática da operação.
11.	O dispositivo contém as substâncias seguintes numa concentração acima de 0,1 wt%: <ul style="list-style-type: none"> • Cobalto: CAS No. 7440-48-4, EC No. 231-158-0 Provas científicas atuais confirmam que os dispositivos médicos fabricados a partir de ligas de cobalto ou de ligas de aço inoxidável que contenham cobalto não aumentam o risco de cancro ou efeitos reprodutivos adversos.

9.2 Precauções para a operação

- Abra e retire o dispositivo com o manuseio asséptico apropriado. [Caso contrário, poderá haver um risco de infeção.]
- Utilize o dispositivo imediatamente após a abertura da embalagem. [Caso contrário, poderão multiplicar-se bactérias e causar infeções.]
- Não toque na agulha diretamente com as suas mãos. [Caso contrário, poderá haver um risco de infeção.]
- Verifique atempadamente o tamanho do calibre da agulha e o comprimento da longitude. [Caso contrário, há um risco de não poder executar o procedimento apropriadamente.]
- Ao usar uma guia da agulha de biópsia como uma sonda ultrassónica em combinação, não force a colocação da agulha numa guia onde não caiba. [Caso contrário, há um risco do dispositivo ficar danificado.]
- A quantidade de amostra de tecido depende da natureza do tecido alvo.
- Tenha cuidado ao remover ou colocar o protetor. [Caso contrário, há um risco de ferimento por picada de agulha.]
- A localização do local de punção deverá ser confirmado pelo equipamento e diagnóstico e palpação.
- Verifique cuidadosamente a rota da punção ao inserir agulha. [Caso contrário, há um risco de danificar áreas não intencionais.]
- Não desvie a agulha durante a operação. [Caso contrário, há um risco do dispositivo ficar danificado.]
- Tenha cuidado para não deixar que a ponta da agulha toque noutro sítio que não seja a superfície de contacto pretendida. [Caso contrário, há um risco de danos na ponta da agulha.]
- Houveram relatos de aeroembolismo devido a operações de punção nos pulmões, levando a um enfarte cerebral e isquemia miocárdica. Portanto, se o paciente desenvolver qualquer um deste sintomas, mantenha a cabeça do paciente numa posição baixa, faça o diagnóstico com uma tomografia e outros, e tome imediatamente as medidas apropriadas. Em casos graves, não demore a considerar a terapia oxigenoterapia hiperbárica.
- Não utilize o dispositivo para injetar ou drenar fluidos do corpo.
- Após o procedimento, tome as medidas necessárias, como a hemóstase.
- Ao limpar as agulhas interiores e exteriores, tenha cuidado para não se ferir com a ponta da agulha e não sobrecarregue o dispositivo. Além disso, certifique-se de que nenhuma substância estranha adere às partes da agulha. [Caso contrário, há um risco do dispositivo ficar danificado.]
- Ao executar várias biópsias, verifique a aparência e garanta que não há danos (arranhões, fissuras, deformação, descoloração e outros) antes da utilização.
- Observe que após a biópsia, o sangue e o desinfetante (tintura de iodo e outros) poderão coagular, e as alavancas poderão ficar presas.

9.3 Outras precauções

- O utilizador deverá comunicar todos os eventos adversos decorrentes da utilização do dispositivo ao fabricante e às autoridades competentes do estado-membro onde se encontra o utilizador ou o paciente.
- Após a utilização, elimine o dispositivo de forma segura para prevenir o risco de infeção, seguindo as orientações institucionais, locais, regionais e nacionais.

10 Especificações do dispositivo**10.1 Configuração (diagrama típico)**

10.2 Material

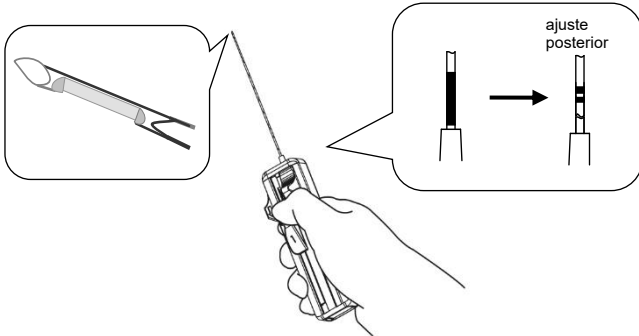
Está abaixo, a matéria-prima para partes que entrem em contacto com sangue, fluidos corporais, membranas mucosas e outros.

- Agulhas interiores e exteriores: aço inoxidável

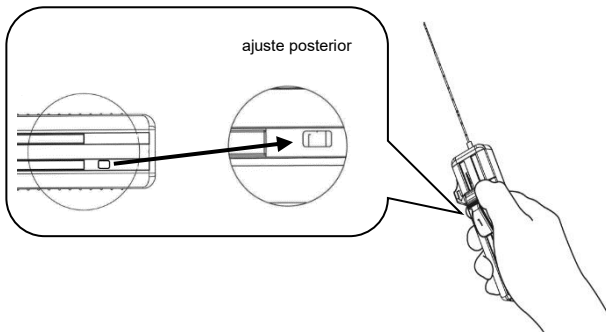
O dispositivo é esterilizado com óxido de etileno.

11 Instruções de utilização**11.1 Preparação para a biópsia**

- 1) Abra a embalagem estéril do dispositivo e retire de forma asséptica o dispositivo.
- 2) Remova o protetor da agulha do dispositivo.
- 3) Puxe a Alavanca 1 até ouvir um "clique". Quando puxar a Alavanca 1, verifique a exposição do entalhe da amostra da agulha interior e as marcas na agulha exterior.

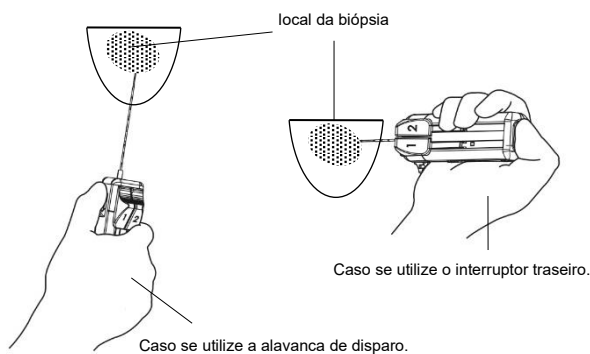


- 4) Depois, puxe a Alavanca 2 até ouvir um "clique" - veja se o indicador está verde após puxar a Alavanca 2.

**11.2 Procedimento da biópsia**

Realize o procedimento da biópsia através de uma técnica asséptica.

- 5) Desinfete o local de punção. Administre uma anestesia local apropriada.
- 6) Perfure em direção à zona marginal do local da biópsia. Caso haja resistência e se a agulha não penetrar como esperado durante a inserção, não force a inserção da agulha e refaça a punção. [Caso contrário, há um risco do dispositivo ficar danificado.] Tenha cuidado para não ativar acidentalmente a alavanca de disparo ou o interruptor traseiro durante a punção.
- 7) Quando puxar a alavanca de disparo ou premir o interruptor traseiro, as agulhas interiores e exteriores movem-se para a frente, e poderá recolher o tecido na parte de amostragem do tecido. Utilize a alavanca de disparo e o interruptor traseiro de forma segura. Não os utilize enquanto puxa a Alavanca 1 ou a Alavanca 2 com os seus dedos ou outros. [Caso contrário, o dispositivo poderá não funcionar corretamente.]



- 8) Retire a agulha do local da punção. Não utilize as alavancas durante a remoção. [Caso contrário, o dispositivo poderá não recolher o tecido.]
- 9) Após a remoção da agulha, puxe para baixo a Alavanca 1 até ouvir um "clique", e remova o tecido da parte de amostragem do tecido. Tenha cuidado com a direção da parte de amostragem do tecido. [Caso contrário, poderá deixar cair o tecido.]
- 10) Caso repita a biópsia após a remoção do tecido, puxe para baixo a Alavanca 2 até ouvir um "clique".

12 Armazenamento

- Manter seco. Manter afastado da luz solar direta, altas temperaturas e humidade. Armazenar num local limpo.

13 Data de validade

- Consulte a data de validade impressa em cada embalagem.
- Armazene apropriadamente e não utilize o dispositivo após a data de validade.

14 Informações do fabricante

TSK Laboratory, Japan
1510-1 Soja-Machi
Tochigi-Shi, Tochigi-Ken
328-0002 JAPAN
TEL: +81-282-27-8426
FAX: +81-282-25-6511
URL: www.tsklab.co.jp
E-mail: tsk@tsklab.co.jp

Instrucciones de uso

TSK PRIMECUT II BIOPSY NEEDLE

1 Fin previsto

El TSK PRIMECUT II BIOPSY NEEDLE es una aguja para biopsia que se utiliza para perforar el cuerpo humano y recolectar tejido para examen, tratamiento o diagnóstico.

2 Indicaciones

El dispositivo está indicado en pacientes que requieren muestra de biopsia.

3 Destinatarios previstos

El dispositivo está destinado para uso por parte de médicos o profesionales de la salud capacitados en el procedimiento, lo que significa que no puede utilizarlo cualquier persona. Solo deben utilizarlo los médicos o profesionales de la salud.

4 Pacientes previstos

El dispositivo está destinado para uso en pacientes a partir de los 12 años de edad de cualquier género, salvo en casos de contraindicaciones. El dispositivo no debe usarse en personas gestantes o que estén amamantando.

5 Características de funcionamiento

Inserte en el cuerpo humano para recolectar una variedad de muestras de tejidos, incluidos aquellos de mama, próstata, hígado y riñón, sin incluir el sistema nervioso central, para la inspección, diagnóstico o tratamiento de pacientes.

6 Beneficios clínicos

La aguja para biopsia es un simple dispositivo auxiliar que se utiliza ampliamente en muchos procedimientos clínicos. El beneficio clínico del dispositivo es tener un impacto positivo en el tratamiento del paciente.

- Es posible el tratamiento de afecciones médicas de los pacientes al brindar un medio para recolectar muestras de tejidos de forma local con el fin de satisfacer las necesidades médicas del paciente.
- Es posible que los profesionales médicos traten las afecciones médicas que requieran extraer muestras de tejidos y obtener muestras de tejidos a los fines de diagnóstico.

7 Efectos adversos no deseables

A continuación, se enumeran los posibles acontecimientos adversos asociados con el uso del dispositivo:

- Dolor/malestar
- Neumotórax
- Hipertensión
- Sangrado
- Embolia aérea
- Inestabilidad hemodinámica
- Contusiones
- Pleuritis
- Efusión pleural
- Muerte
- Efusión pericárdica
- Diarrea
- Edema
- Hematoma
- Retención urinaria
- Hemorragia
- Hinchazón/sensación de una masa
- Reflejo vasovagal
- Formación de pseudoaneurisma
- Hemotórax
- Enfisema subcutáneo
- Fístula arteriovenosa debido a punción
- Exacerbación a corto plazo de síntomas urinarios
- Desplazamiento iatrogénico de las células tumorales
- Síntomas del tracto urinario inferior

8 Contraindicaciones

- No lo reutilice. [De lo contrario, hay riesgo de una infección].
- No lo reesterilice. [La reesterilización no garantiza la esterilidad del dispositivo y podría dañarlo o deteriorarlo].
- pacientes que reciben terapia anticoagulante.
- pacientes con trastornos de hemorragia o tendencia a la hemorragia.

9 Advertencia**9.1 Precauciones generales**

1.	No utilice el dispositivo bajo una IRM. [De lo contrario, hay riesgo de accidentes de IRM].
2.	Antes de utilizar el dispositivo, lea y siga las instrucciones de uso.
3.	No utilice el dispositivo, salvo que sea médico o profesional de la salud capacitado en el procedimiento.
4.	Si el paciente o el dispositivo muestra alguna anomalía, interrumpa el uso de inmediato y tome las medidas necesarias.
5.	Compruebe la apariencia del dispositivo antes de utilizarlo para asegurarse de que no haya daños (rayones, grietas, deformación, decoloración, entre otros).
6.	Consulte las instrucciones si utiliza el dispositivo con productos farmacéuticos u otros dispositivos médicos.

7.	El tratamiento del paciente después de la biopsia depende de la técnica de la biopsia y del estado psicológico del paciente individual. Monitoree las constantes vitales del paciente e intente prevenir y tratar los acontecimientos adversos asociados con el procedimiento de biopsia.
8.	No utilice el dispositivo para ningún propósito diferente de aquellos descritos en las "instrucciones de uso".
9.	No modifique el dispositivo.
10.	Las prácticas de operación causan daños a la punta de la aguja y una deficiente capacidad de punción. Utilice muestras para la práctica de operación.
11.	El dispositivo contiene las siguientes sustancias en una concentración superior a 0,1 wt%: <ul style="list-style-type: none"> • Cobalto: CAS N.º 7440-48-4, EC N.º 231-158-0 Las pruebas científicas actuales confirman que los dispositivos fabricados de aleaciones de cobalto o de acero inoxidable que contienen cobalto no causan un aumento de riesgo de padecer cáncer o efectos adversos en la reproducción.

9.2 Precauciones de uso

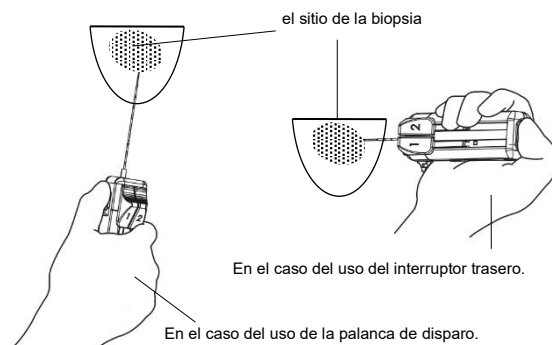
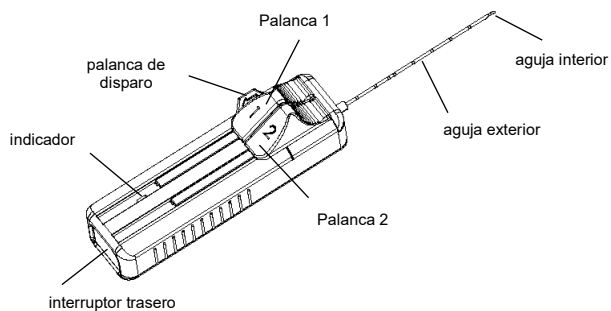
- Abra y retire el dispositivo con la técnica aséptica apropiada. [De lo contrario, hay riesgo de una infección].
- Utilice el dispositivo de inmediato después de abrir el envase. [De lo contrario, se podrían multiplicar las bacterias y causar una infección].
- No toque la aguja directamente con las manos. [De lo contrario, hay riesgo de una infección].
- Confirme previamente la selección del tamaño del calibre de la aguja y la longitud del recorrido. [De lo contrario, hay riesgo de no poder realizar el procedimiento apropiado].
- Al utilizar una guía de aguja para biopsia, como una sonda ultrasónica en combinación, no coloque con fuerza la aguja en una guía cuya forma no se ajuste a ella. [De lo contrario, hay riesgo de causar daño al dispositivo].
- La cantidad de muestra de tejido depende de la naturaleza del tejido que se desea recolectar.
- Tenga cuidado al extraer o colocar el protector. [De lo contrario, hay riesgo de sufrir lesiones por pinchazo de aguja].
- La ubicación del sitio de punción debe ser confirmada por el equipo de diagnóstico y palpación.
- Compruebe la ruta de punción atentamente al insertar la aguja. [De lo contrario, hay riesgo de causar daño a zonas no previstas].
- No desvíe la aguja durante el uso. [De lo contrario, hay riesgo de causar daño al dispositivo].
- Tengan cuidado con dejar que la punta de la aguja toque cualquier parte que no sea la superficie de contacto prevista. [De lo contrario, hay riesgo de que se dañe la punta de la aguja].
- Ha habido informes de embolia aérea debido a operaciones de punción en los pulmones, lo que produjo infarto cerebral e isquemia miocárdica. De ese modo, si el paciente presenta cualquiera de estos síntomas, mantenga su cabeza en una posición baja, diagnostique con TC y otros procedimientos, y tome medidas de inmediato. En casos graves, considere la terapia de oxígeno hiperbárica sin retraso.
- No utilice el dispositivo para inyectar líquidos en el cuerpo ni drenarlos.
- Después del procedimiento, tome medidas apropiadas, como la hemostasia.
- Al limpiar la aguja interior y exterior, proceda con cuidado para no sufrir lesiones por pinchazo de aguja y no sobrecargue el dispositivo. Además, asegúrese de que no se adhiera ninguna sustancia extraña a las partes de la aguja. [De lo contrario, hay riesgo de causar daño al dispositivo].
- Al realizar biopsias repetidas, compruebe la apariencia y asegúrese de que no haya daño (rayones, grietas, deformación, decoloración y otros) antes del uso.
- Observe que, después de la biopsia, podrían coagularse la sangre y el desinfectante (tintura de yodo y otros) y las palancas podrían atascarse.

9.3 Otras precauciones

- El usuario debe informar todos los acontecimientos adversos que se produzcan como consecuencia del uso del dispositivo al fabricante y a las autoridades competentes del estado miembro donde se encuentre el usuario o paciente.
- Después del uso, se debe descartar el dispositivo de forma segura y con cuidado para evitar el riesgo de infección, siguiendo las pautas institucionales, locales, regionales y nacionales.

10 Especificaciones de dispositivos

10.1 Configuración (diagrama típico)



10.2 Material

El material principal para las piezas que entran en contacto con la sangre, los fluidos corporales, las membranas mucosas y otros se encuentra debajo.

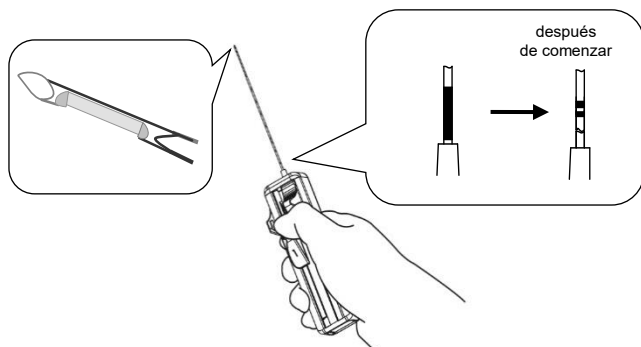
- Agujas interiores y exteriores: acero inoxidable

El dispositivo está esterilizado con óxido de etileno.

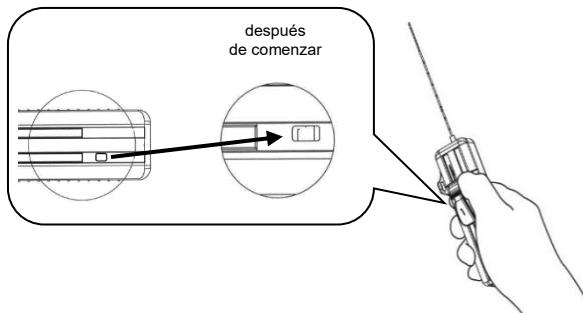
11 Instrucciones de uso

11.1 Preparación para la biopsia

- 1) Abra el envase estéril del dispositivo y retire el dispositivo de forma aséptica.
- 2) Retire el protector de la aguja del dispositivo.
- 3) Tire de la palanca 1 hasta oír un clic. Cuando haya tirado de la palanca 1, compruebe la exposición de la muesca de la muestra de la aguja interior y las marcas en la exterior.



- 4) Luego tire de la palanca 2 hasta oír un clic, verifique que el indicador esté en verde después de tirar de la palanca 2.



11.2 Procedimiento de biopsia

Realice el procedimiento de biopsia con una técnica aséptica.

- 5) Desinfecte el sitio de punción. Administre anestesia local apropiada.
- 6) Dirija la punción hacia la zona marginal del sitio de la biopsia. Si hay resistencia y la aguja no penetra como se esperaba durante la inserción, no la inserte a la fuerza y repita la punción. [De lo contrario, hay riesgo de causar daño al dispositivo]. Proceda con cuidado para no activar accidentalmente la palanca de disparo ni el interruptor trasero durante la punción.
- 7) Cuando tira de la palanca de disparo o presiona el interruptor trasero, las agujas interiores y exteriores se mueven hacia adelante, y puede recolectar el tejido en la parte de muestras de tejido. Opere la palanca de disparo o el interruptor trasero de forma segura. No los opere al tirar de la palanca 1 o palanca 2 con los dedos u otros elementos. [De lo contrario, el dispositivo podría no funcionar de forma apropiada].

- 8) Extraiga la aguja del sitio de punción. No utilice las palancas durante la extracción. [De lo contrario, el dispositivo podría no recolectar el tejido].
- 9) Después de retirar la aguja, tire hacia abajo la palanca 1 hasta oír un clic y extraiga el tejido de la parte de muestras de tejido. Tenga cuidado con la dirección del frente de la parte de la muestra del tejido. [De lo contrario, podría dejar tejido].
- 10) Si repite la biopsia después de extraer el tejido, tire hacia abajo la palanca 2 hasta oír un clic.

12 Almacenamiento

- Mantenga seco. Mantenga alejado de la luz solar directa, las altas temperaturas y la humedad. Almacene en un lugar limpio.

13 Fecha de vencimiento

- Consulte la fecha de vencimiento impresa en cada envase.
- Almacene adecuadamente y no utilice el dispositivo luego de la fecha de vencimiento.

14 Información del fabricante

TSK Laboratory, Japan
1510-1 Soja-Machi
Tochigi-Shi, Tochigi-Ken
328-0002 JAPAN
TEL.: +81-282-27-8426
FAX.: +81-282-25-6511
URL: www.tsklab.co.jp
Correo electrónico: tsk@tsklab.co.jp

Mode d'emploi
TSK PRIMECUT II BIOPSY NEEDLE

1 Fins prévues

La TSK PRIMECUT II BIOPSY NEEDLE est une aiguille de biopsie utilisée pour ponctionner le corps humain et prélever des tissus pour examen, traitement ou diagnostic.

2 Indications

Le dispositif est indiqué pour les patients nécessitant un prélèvement par biopsie.

3 Utilisateurs prévus

Le dispositif est destiné à être utilisé par des médecins ou des professionnels de la santé spécialisés dans la procédure, ce qui signifie qu'il ne peut pas être utilisé par quiconque. L'usage est réservé uniquement aux médecins ou aux professionnels de la santé.

4 Patients cibles

Le dispositif est destiné à être utilisé chez les patients âgés de 12 ans et plus, quel que soit le sexe, à l'exception des cas de contre-indication.

Ne pas utiliser le dispositif chez les femmes enceintes ou chez les femmes qui allaitent.

5 Caractéristiques de performance

Insertion dans le corps humain pour prélever une série d'échantillons de tissus, notamment ceux du sein, de la prostate, du foie et du rein, mais à l'exclusion du système nerveux central, à des fins d'inspection, de diagnostic ou de traitement des patients.

6 Bénéfices cliniques

L'aiguille de biopsie est un dispositif auxiliaire simple qui est largement utilisé dans de nombreuses procédures cliniques ; le bénéfice clinique du dispositif est d'avoir un impact positif sur la prise en charge du patient :

- Permet la gestion des conditions médicales des patients en facilitant un moyen de prélever localement des échantillons de tissus afin de répondre aux besoins médicaux des patients
- Permettre aux professionnels de la santé de gérer les conditions médicales qui nécessitent le prélèvement d'échantillons de tissus et d'obtenir des échantillons de tissus à des fins de diagnostic.

7 Effets secondaires indésirables

Les événements indésirables possibles associés à l'utilisation du dispositif sont énumérés ci-après :

- Douleur/Inconfort
- Pneumothorax
- Hypertension artérielle
- Saignement
- Embolie aérienne
- Instabilité hémodynamique
- Échymoses
- Pleurite
- Épanchement pleural
- Décès
- Épanchement péricardique
- Diarrhée
- Œdème
- Hématome
- Rétention urinaire
- Hémorragie
- Sensation de gonflement/masse
- Réflexe vasovagal
- Formation de pseudo-anévrisme
- Hémothorax
- Emphysème sous-cutané
- Fistule artério-veineuse due à une ponction
- Exacerbation à court terme des symptômes urinaires
- Déplacement iatrogène des cellules tumorales
- Symptômes du bas appareil urinaire

8 Contre-indications

- Ne pas réutiliser. [Autrement, il y a un risque d'infection.]
- Ne pas stériliser. [La stérilisation n'assure pas la stérilité du dispositif et peut l'endommager, voire le dégrader].
- patients qui reçoivent un traitement anticoagulant.
- patients atteints de troubles de la coagulation ou d'une tendance à la coagulation.

9 Attention

9.1 Précautions générales

1.	Ne pas utiliser le dispositif sous IRM. [Autrement, il y a un risque d'accident d'IRM.]
2.	Avant d'utiliser le dispositif, lisez et le mode d'emploi et respectez-le.
3.	Ne pas utiliser le dispositif si vous n'êtes pas un médecin ou un professionnel de la santé compétent en la matière.
4.	Si le patient (ou le dispositif) affiche une quelconque anomalie, cessez immédiatement de l'utiliser et prenez les mesures nécessaires.
5.	Vérifier l'aspect du dispositif avant de l'utiliser afin de vous assurer qu'il ne soit pas endommagé (rayures, fissures, déformation, décoloration, etc.).
6.	Se reporter aux instructions si vous utilisez le dispositif avec des produits pharmaceutiques ou d'autres dispositifs médicaux.

7.	La prise en charge du patient après une biopsie dépend de la technique de biopsie et de l'état physiologique de chaque patient. Surveiller les signes vitaux du patient et s'efforcer de prévenir et de traiter les événements indésirables associés à la procédure de biopsie.
8.	Ne pas utiliser pas le dispositif à d'autres fins que celles décrites dans le « mode d'emploi ».
9.	Ne pas modifier le dispositif.
10.	La pratique de l'opération entraîne des dommages à l'aiguille et une précision dégradée. Utiliser des échantillons pour la pratique des opérations.
11.	Le dispositif contient les substances suivantes à une concentration supérieure à 0,1 % en poids. <ul style="list-style-type: none"> • Cobalt : CAS n° 7440-48-4, EC n° 231-158-0 Les preuves scientifiques actuelles confirment que les dispositifs médicaux fabriqués à partir d'alliage de cobalt ou d'alliages d'acier inoxydable contenant du cobalt n'entraînent pas de risque accru de cancer ou d'effets indésirables sur la reproduction.

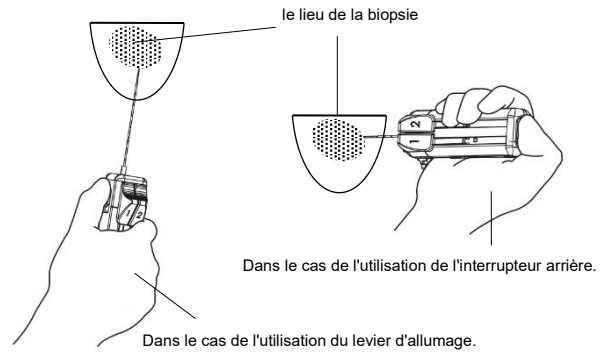
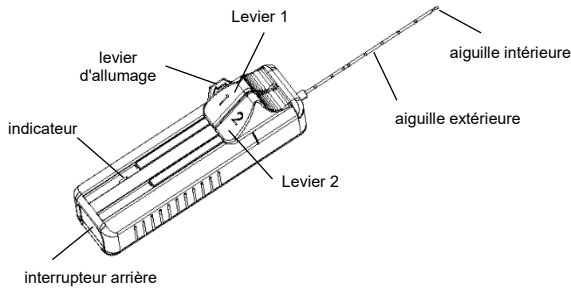
9.2 Précautions à prendre pour l'opération

- Ouvrir et retirer le dispositif avec la technique aseptique appropriée. [Autrement, il y a un risque d'infection.]
- Utilisez le dispositif immédiatement après l'ouverture de l'emballage. [Autrement, les bactéries pourraient se multiplier et provoquer une infection.]
- Ne pas toucher l'aiguille directement avec les mains. [Autrement, il y a un risque d'infection.]
- Confirmer à l'avance la sélection du calibre et de la longueur de course. [Autrement, il y a un risque que vous ne puissiez pas mettre en œuvre la procédure appropriée.]
- Lors de l'utilisation combinée d'un guide d'aiguille de biopsie tel qu'une sonde à ultrasons, ne pas poser de force l'aiguille sur un guide dont la forme ne lui convient pas. [Autrement, le dispositif risque d'être endommagé.]
- La quantité d'échantillons de tissu dépend de la nature du tissu cible.
- Faire attention au moment de retirer ou fixer le protecteur. [Autrement, il y a un risque de blessure par piqûre d'aiguille.]
- L'emplacement du site de ponction doit être confirmé par l'équipement de diagnostic et la palpation.
- Vérifier soigneusement le trajet de la piqûre lorsque vous insérez l'aiguille. [Autrement, il y a un risque d'endommager des zones non souhaitées.]
- Ne pas dévier l'aiguille pendant l'opération. [Autrement, le dispositif risque d'être endommagé.]
- Veiller à ce que la pointe de l'aiguille ne touche pas un autre endroit que la surface de contact prévue. [Autrement, il y a un risque d'endommagement de la pointe de l'aiguille.]
- Des cas d'embolie aérienne due à des opérations de ponction dans les poumons ont été signalés. Cette pathologie entraîne un infarctus cérébral et une ischémie myocardique. Ainsi, si le patient présente l'un de ces symptômes, il faut maintenir la tête du patient en position basse, établir un diagnostic par tomographie et autres, et prendre immédiatement les mesures appropriées. Dans les cas de gravité, envisager sans tarder l'oxygénothérapie hyperbare.
- Ne pas utiliser le dispositif pour injecter ou drainer des fluides dans ou hors du corps.
- Après l'intervention, prendre des mesures appropriées telles que l'hémostase.
- Lorsque vous essayez l'aiguille intérieure ou extérieure, veiller à ne pas vous blesser par piqûre d'aiguille et à ne pas surcharger le dispositif. S'assurer également qu'aucune substance étrangère n'adhère aux parties de l'aiguille. [Autrement, le dispositif risque d'être endommagé.]
- Lorsque vous effectuez des biopsies répétées, vérifier l'aspect et s'assurer qu'il n'y ait pas de dommage (rayures, fissures, déformation, décoloration, etc.) avant l'utilisation.
- Noter qu'après la biopsie, le sang et le désinfectant (teinture d'iode et autres) pourraient coaguler et les leviers pourraient se coincer.

9.3 Autres précautions

- L'utilisateur doit signaler tout événement indésirable résultant de l'utilisation du dispositif au fabricant et aux autorités compétentes de l'État membre où se trouve l'utilisateur ou le patient.
- Après utilisation, éliminer le dispositif en toute sécurité et avec précaution pour éviter tout risque d'infection, en suivant les directives institutionnelles, locales, régionales et nationales.

10 Caractéristiques du dispositif
10.1 Configuration (schéma type)



10.2 Matériau

Les matières premières pour les pièces qui entrent en contact avec le sang, les fluides corporels, les muqueuses et autres sont les suivantes :

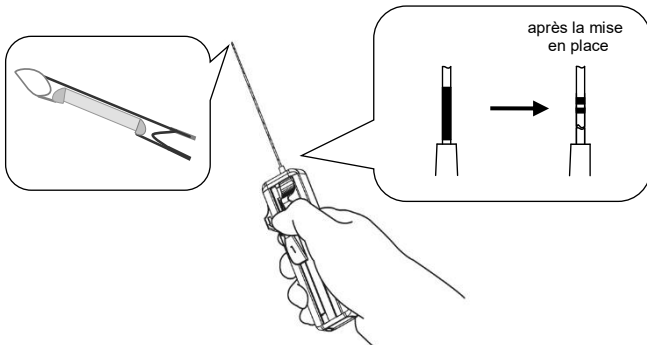
- Aiguilles intérieures et extérieures : acier inoxydable

Le dispositif est stérilisé à l'oxyde d'éthylène.

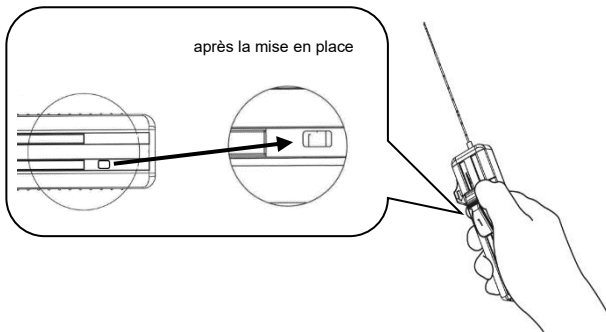
11 Mode d'emploi

11.1 Préparation pour la biopsie

- 1) Ouvrir l'emballage stérile du dispositif et retirer le dispositif de manière aseptique.
- 2) Retirer le protecteur de l'aiguille du dispositif.
- 3) Tirer le levier 1 jusqu'au « clic ». Lorsque vous avez tiré le levier 1, vérifier l'exposition de l'encoche d'échantillonnage de l'aiguille intérieure et les marques sur l'aiguille extérieure.



- 4) Ensuite, tirer le levier 2 jusqu'à ce que vous entendiez un « clic » - vérifiez que l'indicateur soit vert après avoir tiré le levier 2.



11.2 Procédure de la biopsie

Effectuer la procédure de la biopsie avec une technique aseptique.

- 5) Désinfecter le site de ponction. Administrer une anesthésie locale appropriée.
- 6) Ponction vers la zone marginale du site de la biopsie. S'il y a une résistance et que l'aiguille ne pénètre pas comme prévu lors de l'insertion, éviter de forcer l'aiguille et refaire la ponction. [Autrement, le dispositif risque d'être endommagé.] Veiller à ne pas activer accidentellement le levier d'allumage ou l'interrupteur arrière pendant la ponction.
- 7) Lorsque vous tirez le levier d'allumage ou que vous appuyez sur l'interrupteur arrière, les aiguilles intérieure et extérieure avancent et vous pouvez prélever le tissu dans la partie de prélèvement de tissu. Actionner le levier d'allumage ou l'interrupteur arrière en toute sécurité. Éviter leur actionnement en tirant le levier 1 ou le levier 2 avec vos doigts ou autres. [Autrement, le bon fonctionnement du dispositif pourrait se voir affecté.]

- 8) Retirer l'aiguille du point de ponction. Ne pas actionner les leviers pendant que vous retirez l'aiguille. [Autrement, le dispositif ne pourrait pas collecter le tissu.]
- 9) Après avoir retiré l'aiguille, abaisser le levier 1 jusqu'à ce qu'il émette un « clic » et retirer le tissu de la partie de prélèvement de tissu. [Autrement, vous risquez de laisser tomber le tissu.]
- 10) Si vous répétez la biopsie après avoir retiré le tissu, tirer le levier 2 vers le bas jusqu'au « clic ».

12 Stockage

- Maintenir au sec. Tenir à l'écart de la lumière directe du soleil, des températures élevées et de l'humidité. Stocker dans un endroit propre.

13 Date d'expiration

- Reportez-vous à la date de péremption imprimée sur chaque emballage.
- Stocker correctement et ne pas utiliser le dispositif après la date de péremption.

14 Informations sur le fabricant

TSK Laboratory, Japan
 1510-1 Soja-Machi
 Tochigi-Shi, Tochigi-Ken
 328-0002 JAPAN
 TÉL : +81-282-27-8426
 FAX : +81-282-25-6511
 URL : www.tsklab.co.jp
 Courriel : tsk@tsklab.co.jp

Graphics and titles

	Manufacturer Hersteller Produttore Fabricante Fabricante Fabricant
	Authorized representative in the European Community/ European Union Bevollmächtigter in der Europäischen Gemeinschaft/ Europäischen Union Rappresentante autorizzato nella Comunità Europea/Unione Europea Representante Autorizado na Comunidade Europeia/União Europeia Representante autorizado en la Comunidad Europea/Unión Europea Représentant autorisé dans la Communauté européenne/l'Union européenne
	Importer Importeur Importatore Importador Importador Importateur
	Do not re-use Nicht wiederverwenden Non riutilizzare Não reutilizar No lo reutilice Ne pas réutiliser
	Do not re-sterilize Nicht erneut sterilisieren Non ri-sterilizzare Não reesterilizar No lo reesterilice Ne pas restériliser
	Sterilized using ethylene oxide Mit Ethylenoxid sterilisiert Sterilizzato con ossido di etilene Esterilizado utilizando óxido de etileno Esterilizado con óxido de etileno Stérilisé à l'oxyde d'éthylène
	Consult instructions for use or consult electronic instructions for use Anwendungshinweise konsultieren oder elektronische Anwendungshinweise konsultieren Consultare le istruzioni per l'uso, in formato cartaceo o elettronico Consulte as instruções de utilização ou consulte as instruções de utilização eletrónicas Consulte las instrucciones de uso o lea las instrucciones electrónicas de uso Consulter le mode d'emploi ou bien consulter le mode d'emploi électronique
	Do not use if package is damaged and consult instructions for use Nicht anwenden, wenn das Paket beschädigt ist und Anwendungshinweise konsultieren Non utilizzare se la confezione è danneggiata e consultare le istruzioni per l'uso Não utilizar caso a embalagem esteja danificada e consulte as instruções de utilização No utilice si el envase está dañado y consulte las instrucciones de uso Ne pas utiliser si l'emballage est endommagé et consulter le mode d'emploi
	Keep away from sunlight Vor Sonnenlicht schützen Tenere lontano della luce del sole Manter afastado da luz solar Mantenga a resguardo del sol Tenir à l'écart de la lumière du soleil
	Keep dry Trocken lagern Tenere all'asciutto Manter seco Mantenga seco Maintenir au sec
	Batch code Chargencode Codice lotto Código do lote Código de lote Code de lot
	Use-by date Ablaufdatum Utilizzare entro il Data de validade Fecha de vencimiento Date limite d'utilisation

	Catalogue number Katalognummer Numero catalogo Número do catálogo Número de catálogo Numéro de catalogue
	Date of manufacture Herstellungsdatum Data di produzione Data de fabrico Fecha de fabricación Date de fabrication
	Single sterile barrier system Einzelnes steriles Barriersystem Sistema con barriera sterile singola Sistema de barreira estéril única Sistema de barrera estéril único Système de barrière stérile unique
	Medical device Medizinische Vorrichtung Dispositivo medico Dispositivo médico Dispositivo médico Dispositif médical
	Unique device identifier Eindeutige Vorrichtungskennzeichnung Identificatore univoco del dispositivo Identificador de dispositivo único Identificador de dispositivo único Identifiant unique du dispositif
	Quantity Menge Quantità Quantidade Cantidad Quantité
	CE mark indicating conformity and notified body number. CE-Kennzeichnung mit Angabe der Konformität und der Nummer der benachrichtigten Stelle. Marchio CE indicante la conformità e il numero dell'ente notificato. Marca CE a indicar a conformidade e número do organismo notificado. Marca CE que indica conformidad y número de organismo notificado. Marquage CE indiquant la conformité et numéro de l'organisme notifié.
	Contains hazardous substances Enthält gefährliche Substanzen Contiene sostanze pericolose Contém substâncias perigosas Contiene sustancias peligrosas Contient des substances dangereuses

CE
0123